



ИРПЛАСТ

www.irplast.ru



ПАСПОРТ ИЗДЕЛИЯ

РУКОВОДСТВО ПО ЭКСПЛУАТАЦИИ

ЕМКОСТИ ДЛЯ ХРАНЕНИЯ
ДИЗЕЛЬНОГО ТОПЛИВА

KH-1000, EK-2000

1. Назначение

Емкости ИРПЛАСТ KH-1000, EK-2000 (рис. 1, 2) предназначены для хранения дизельного топлива. Емкости могут дополнительно комплектоваться системой забора топлива (фикс-пакетами), позволяющими осуществить питание котлов, работающих на дизельном топливе (например, в системах отопления и горячего водоснабжения коттеджей, рис. 3).

2. Технические данные

Тип емкости	KH-1000	EK-2000
Длина, мм	1300	2100
Высота, мм	1525	1527
Ширина, мм	650	766
Объем, л	1000	2000
Расположение	Вертикальное	Вертикальное
Форма	Прямоугольная	Прямоугольная
Тип эксплуатации	Наземная	Наземная

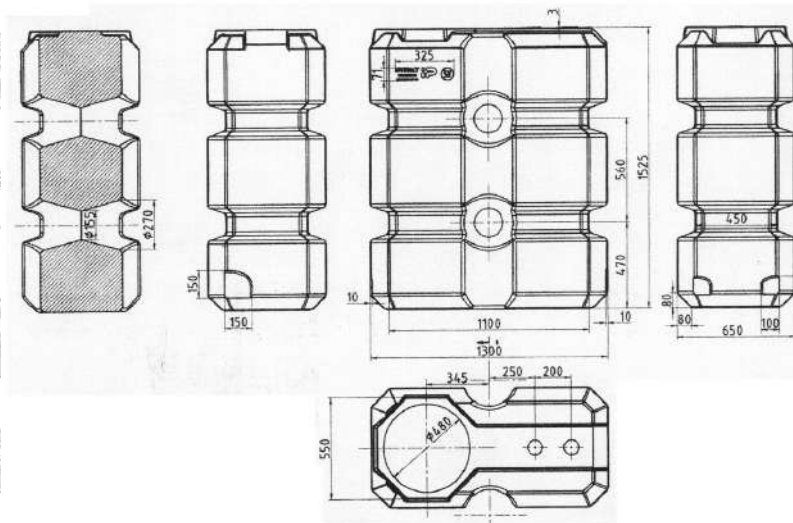


Рисунок 1.1. Схематичное изображение емкости KH-1000



Рисунок 1.2. Общий вид емкости KH-1000



Рисунок 2.1. Общий вид емкости EK-2000

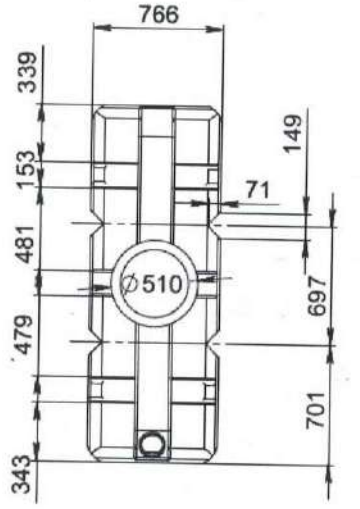
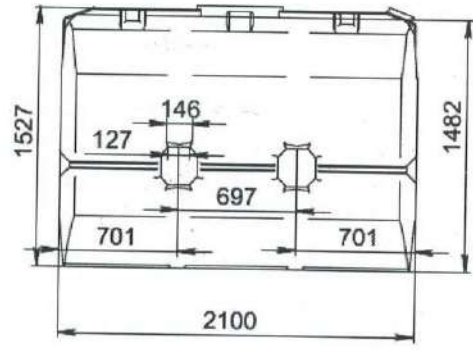
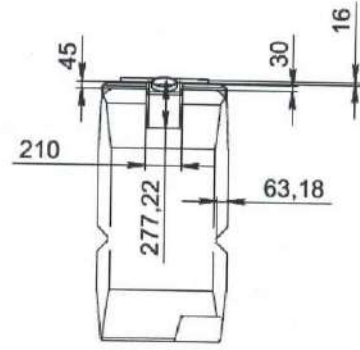


Рисунок 2.2. Схематичное изображение емкости EK-2000

3. Схема подключения емкости

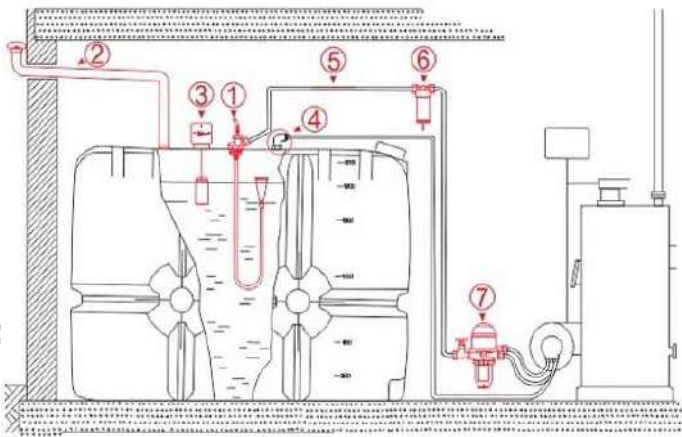


Рисунок 3. Схема подключения емкости к системе отопления.

- 1 - топливозаборник;
- 2 - вентиляция;
- 3 - указатель уровня топлива;
- 4 - обвязка для обратного топлива;
- 5 - трубка магистрали;
- 6 - фильтр для дизельного топлива;
- 7 - фильтр с воздухоотводчиком.

К системе может быть подключено несколько однотипных емкостей с помощью специальных обвязок. Пример схемы подключения двух емкостей показан на рис. 4.

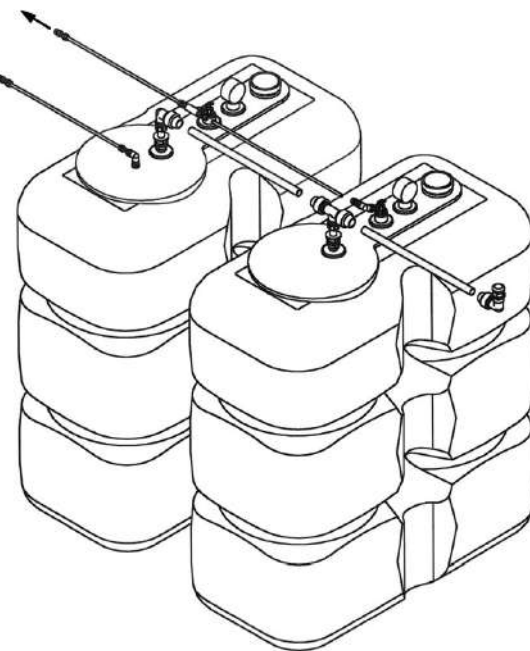


Рисунок 4. Схема последовательного подключения двух емкостей к системе отопления.

4. Рекомендации по монтажу

4.1 Предварительные операции:

- Если конструкция котла требует перепуска топлива (обратного топлива) от насоса котла в емкость (двухтрубная система), необходимо в верхней части одной из емкостей на плоской площадке выполнить отверстие 21÷23 мм;
- Снять с трех штуцеров, установленных в верхней части емкости, заглушки. Штуцера предназначены:
 - один с внутренней резьбой 1 ½" для установки топливозаборника;
 - один с внутренней резьбой 1 ½" для установки уровнемера;
 - один с внутренней резьбой 1" для установки трубопроводов дренажа;

- Установить емкости на место параллельно друг другу таким образом, чтобы между ними был зазор 70÷100 мм.

4.2 Установка арматуры

4.2.1) Установка уровнемера:

- пропустить поплавков уровнемера через отверстие штуцера придерживая рукой за нить таким образом, чтобы он встал своей нижней частью на днище емкости;
- ввернуть корпус прибора в штуцер;
- вращая отверткой винт на корпусе прибора, совместить «0» шкалы со стрелой указателя.

4.2.2) Для обеспечения подачи топлива к котлу необходимо собрать схему согласно рис. 5, при этом:

- прижимая лепестки к поплавку топливозаборника (поз. 2), поместите его вместе с приемным шлангом в емкость через отверстие в верхнем штуцере и вверните корпус заборника в штуцер;
- для установки серег на пустотелый болт сначала на болт установить тонкое кольцо, затем серьгу, затем толстое кольцо. Собранный болт с серьгой ввернуть в отв. заборника обжав уплотнительные кольца;
- перед установкой трубы 12x10, необходимо обрезать до размера L1, который определяется расстоянием между торцами серег (поз. 4) плюс 30 мм (после установки шланг должен немного провисать). Натяните концы труб на штуцера серег и заверните от руки гайки.

Непосредственное подсоединение к насосу котла производится с помощью металлического (или металлопластикового) трубопровода. Рекомендуется на входе в котел установить дополнительный фильтр грубой очистки.

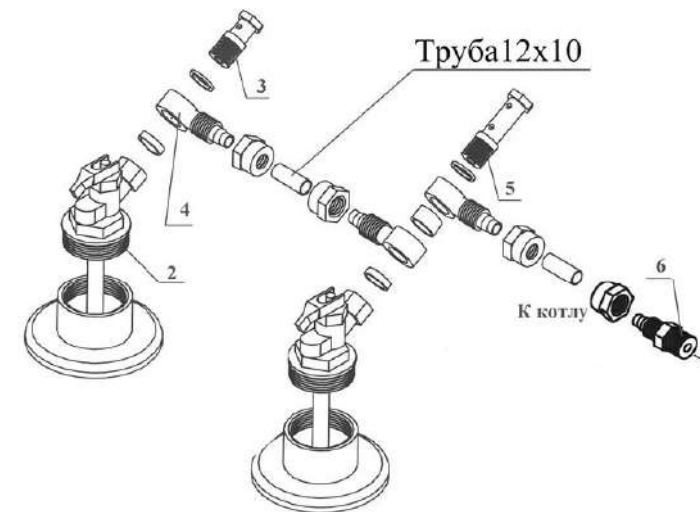


Рисунок 5. Схема подключения для подачи топлива к котлу.

4.2.3) Для обеспечения сообщения внутренней полости емкостей с атмосферой (дренаж) необходимо собрать схему согласно рис. 6, при этом:

- намотать ленту ФУМ на внешнюю резьбу соединителей (поз.8) и ввернуть их в штуцера емкостей;
- обрезать трубу Ø32 до размера L2, который определяется расстоянием между торцами соседних соединителей (поз. 9 и поз. 10) (при снятых с них гаек) плюс 65 мм. После обрезки ножом снять заходную фаску с торцов трубы;
- надеть на трубу накидные гайки соединителей и разрезные шайбы. Затем вставить трубу в трубные соединители до упора (гайки не накручивать). Получившуюся конструкцию установить на соединители (поз. 8) и закрутить все гайки.

Непосредственное соединение емкостей с атмосферой выполнять с помощью пластиковых труб, имеющих внешний диаметр Ø32. Конец трубы нужно вывести из помещения на улицу, направить вверх и установить на нем дыхательный клапан. Пример показан на рис. 6.

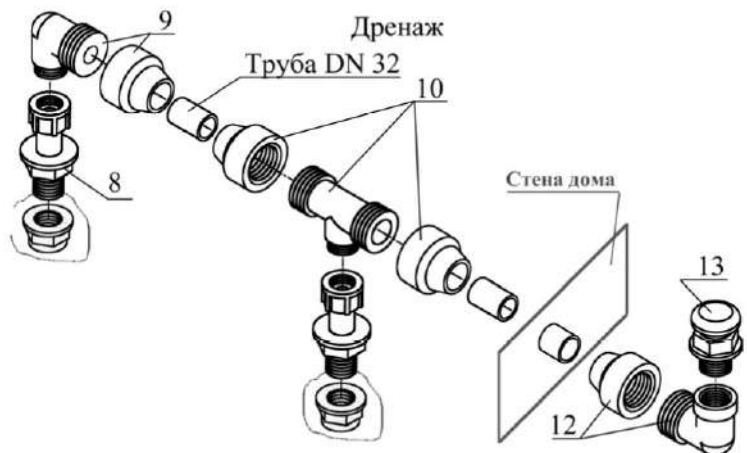


Рисунок 6. Схема подключения для обеспечения сообщения внутренней полости емкостей с атмосферой.

4.2.4) Для установки обратного трубопровода нужно в заранее выполненное отверстие установить отвод (поз. 14) и выполнить монтаж согласно рис. 7.

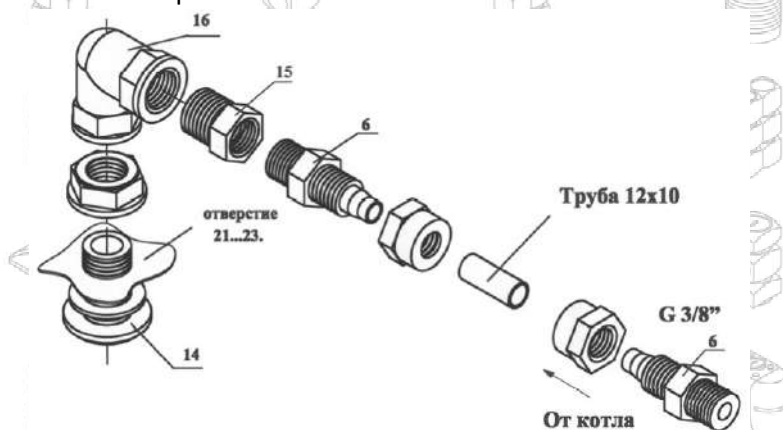


Рисунок 7. Схема подключения обратного трубопровода.

Непосредственное подсоединение к насосу котла производится с помощью металлического (или металлопластикового) трубопровода.

Перечень деталей для подключения:

Поз.	Наименование	Обвязка	
		На одну емкость	На каждую последующую емкость
1	Указатель уровня топлива механический	1	1
2	Топливозаборник	1	1
3	Болт 3/8 пустотелый	1	-
4	Серьга 3/8, гайка 12/10	1	2
5	Болт 3/8 пустотелый 2эт.	-	1
6	Фитинг прямой с накидной гайкой G3/8" 12x10	1 (+2 для обратного топлива)	-
7	Труба ПЭ 12x10 L=1м	1	1
8	Патрубок дренажа	1	1
9	Колено 90° 32x32	1	-
10	Тройник 32x32x32	-	1
11	Труба ПВХ DN32 L=1м	-	1
12	Колено 90° с внутр. рез. 1"х32	1	-
13	Клапан дыхательный лабиринтный	1	-
14	Отвод из емкости в сборе 1/2"	(+1 для обратного топлива)	-
15	S2530 1/2-3/8 Переходник 1/2" V3/8	(+1 для обратного топлива)	-
16	Колено 90° с внутренней резьбой 1/2"	(+1 для обратного топлива)	-

5. Упаковка

Емкость не требует специальной упаковки.

Емкость упаковывается по требованию заказчика.

6. Транспортирование и хранение

Емкость транспортируется любым видом транспорта при соблюдении правил перевозки для данного вида транспорта.

Емкость допускается хранить в естественных условиях на открытом воздухе под навесом, так же хранят на складе или в других условиях, исключающих возможность ее механического повреждения, на расстоянии не менее 1 м от отопительных и нагревательных приборов. При перевозке емкость нужно закреплять.

Емкость нельзя ронять.

Перед установкой проверьте, нет ли повреждений на емкости, полученных при транспортировке.

7. Комплектность

В комплект поставки **Емкости КН-1000** входит:

1. Емкость КН-1000 - 1 шт.;
2. Крышка D122 (106) полиэтиленовая с резиновой прокладкой – 1 шт.;
3. Переходник с наружной 2” и внутренней 1½” резьбой – 2 шт.;
4. Гайка 2” – 2 шт.;
5. Кольцо резиновое МБС 59/86 мм – 2 шт.;
6. Заглушка с внешней резьбой 1½” - 2 шт.;
7. Переходник с наружной 1” и внутренней 1” резьбой – 1 шт.;
8. Гайка 1” – 1 шт.;
9. Кольцо резиновое МБС 33/45 мм – 1 шт.;
10. Заглушка с внешней резьбой 1” – 1 шт.

В комплект поставки **Емкости ЕК-2000** входит:

1. Емкость ЕК-2000 - 1 шт.;
2. Крышка D166 (152) полиэтиленовая с резиновой прокладкой – 1 шт.;
3. Переходник с наружной 2” и внутренней 1½” резьбой – 2 шт.;
4. Гайка 2” – 2 шт.;
5. Кольцо резиновое МБС 59/86 мм – 2 шт.;
6. Заглушка с внешней резьбой 1½” - 2 шт.;
7. Переходник с наружной 1” и внутренней 1” резьбой – 1 шт.;
8. Гайка 1” – 1 шт.;
9. Кольцо резиновое МБС 33/45 мм – 1 шт.;
10. Заглушка с внешней резьбой 1” – 1 шт.

Дополнительно емкости могут комплектоваться:

- Система забора топлива (фикс-пакет) как для одной емкости, так и для нескольких однородных последовательно соединяемых емкостей.

8. Требования по безопасности

В случае повреждения емкости или при наличии течи, следует немедленно прекратить ее эксплуатацию.

Перед началом эксплуатации рекомендуется проверить герметичность всех подсоединений.

9. Условия гарантии

Товаром является Емкость для хранения дизельного топлива.

Гарантия предусматривает бесплатный ремонт или замену изделия при наличии дефектов, возникших по вине производителя. Гарантийный случай определяется специалистом компании производителя и/или представителем торгующей организации.

Для определения гарантийного случая специалисты компании производителя и/или представитель торгующей организации в присутствии Покупателя или его представителя производит исследование полученных повреждений и определяет причину. По результатам проведенных исследований составляется акт, подписываемый представителями сторон. Выезд специалистов компании, в случаях не подтверждения заявленных претензий и отсутствия дефектов, возникших по вине производителя, является платной услугой и оплачивается Владелец изделия.

Гарантия на изделие не распространяется:

- в случае повреждений, полученных в процессе проведения работ по установке и подключению;
- в случае повреждений, полученных в процессе эксплуатации, не соответствующей необходимым требованиям, указанным в руководстве по эксплуатации и другой технической документации, полученной при покупке;
- в случае повреждений, полученных в процессе транспортировки емкости;
- в случае монтажа изделия с нарушениями рекомендаций, указанных в настоящем паспорте.

Действие гарантии прекращается в случае ремонта или попыток ремонта изделия лицами (организациями) без согласования с производителем.

Выезд специалистов компании осуществляется на основании информационного письма, направленного в адрес компании-производителя или торгующей организации в срок до 10 рабочих дней. По согласованию сторон срок может быть изменен.

Акт проведенного исследования направляется заинтересованным сторонам в течении пяти суток.

При необходимости проведения дополнительных проверок экспертизы срок принятия решения увеличивается.

10. Отметка о продаже

Наименование товара:

Наименование торгующей организации:

Адрес торгующей организации:

Телефон:

Подпись:

Дата продажи: « _____ » _____ 20__ г.

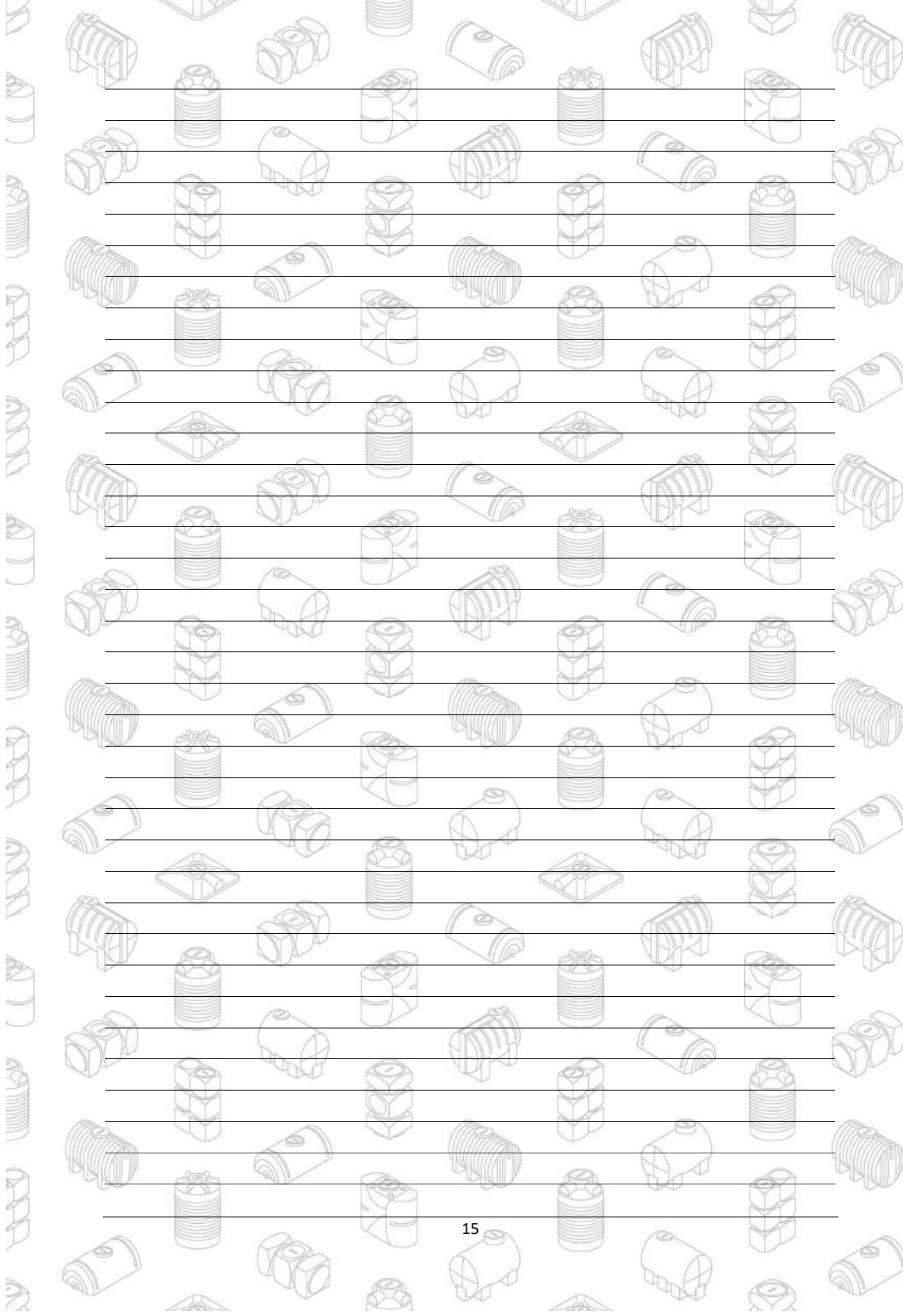
М.П.

Товар получил в исправно состоянии, в полной комплектации,
претензий не имею

Покупатель: _____ подпись _____

Возможные отклонения в схемах, изображениях и их цветопередаче обусловлены техникой печати. Если продавец и/или потребитель не пользуются условными обозначениями и последовательностью схем, инструкций данного руководства к изделию, то последствия не могут служить основанием для предъявления каких-либо притязаний. Обязательства изготовителя должны быть сформулированы в «Стандартных условиях продажи» для данного изделия, но ни в коем случае изготовитель не несет ответственности перед потребителем и/или третьими лицами за какие-либо случайные, косвенные или вытекающие как следствие убытки, связанные с продажей, перепродажей, применением или неправильным применением данного изделия. Пользователи должны независимо оценить пригодность изделия к работе. Изготовитель оставляет за собой право, без извещения Продавца, и/или Покупателя, и/или Потребителя делать изменения в материалах или производстве, конструкции и форме, которые не влияют на соответствие с применяемыми техническими спецификациями. По всем вопросам, а также за новейшей официальной информацией по данному изделию просим обращаться к Изготовителю.

Для заметок



ИРПЛАСТ

www.irplast.ru